

# putidepome

フォンテデポム

レッスンバッグしろくま 単位：指定以外cm



サイズ：タテ約30×ヨコ約40

## ●材料

表布A：約ヨコ84×タテ32

表布B：約ヨコ42×タテ18

裏布：約84×32

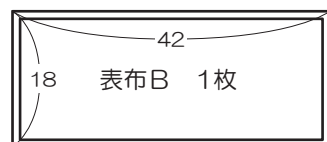
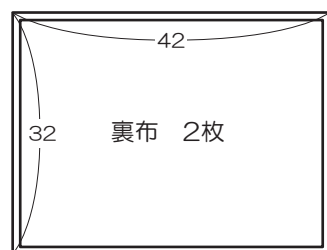
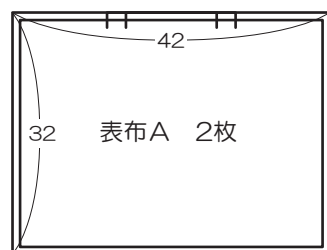
カバンテープ（25mm巾）：36×2本

ワッペン：1枚

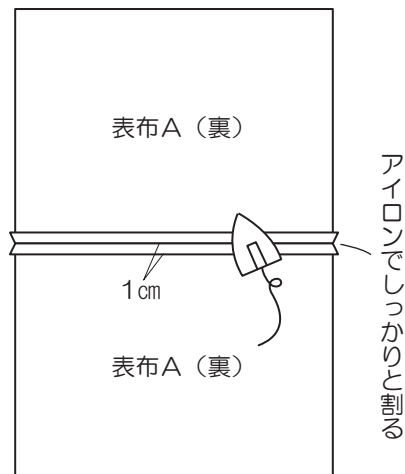
## ●作り方 ※縫い代は全て1cm

1.下記のサイズに布を裁断する。

※表布は柄に合わせて裁断する

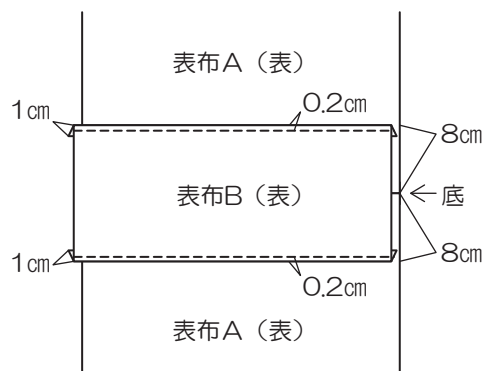


2.表布Aと裏布をそれぞれ中表に重ねて底を縫い、縫い代を割る。

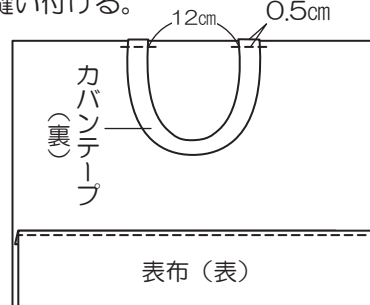


※裏布も同様に縫う

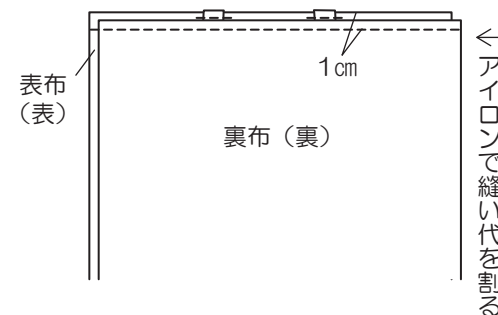
3.表布Bの縫い代を折り、表布Aに重ねて縫う。



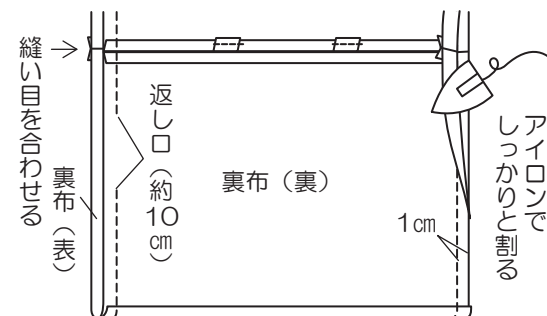
4.表布(表)にカバンテープを縫い付ける。



5.表布と裏布を中表に重ねて上端を縫う。

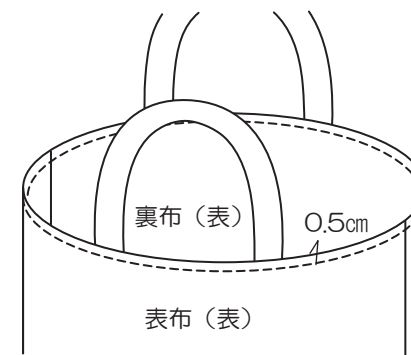


6.表布と裏布を中表に重ね、両脇を縫う。(返し口を開けておく)



7.表に返して返し口を閉じ、表布の中に裏布を入れる。

8.入口から0.5cmの所を縫う。



9.ワッペンを貼って完成。